

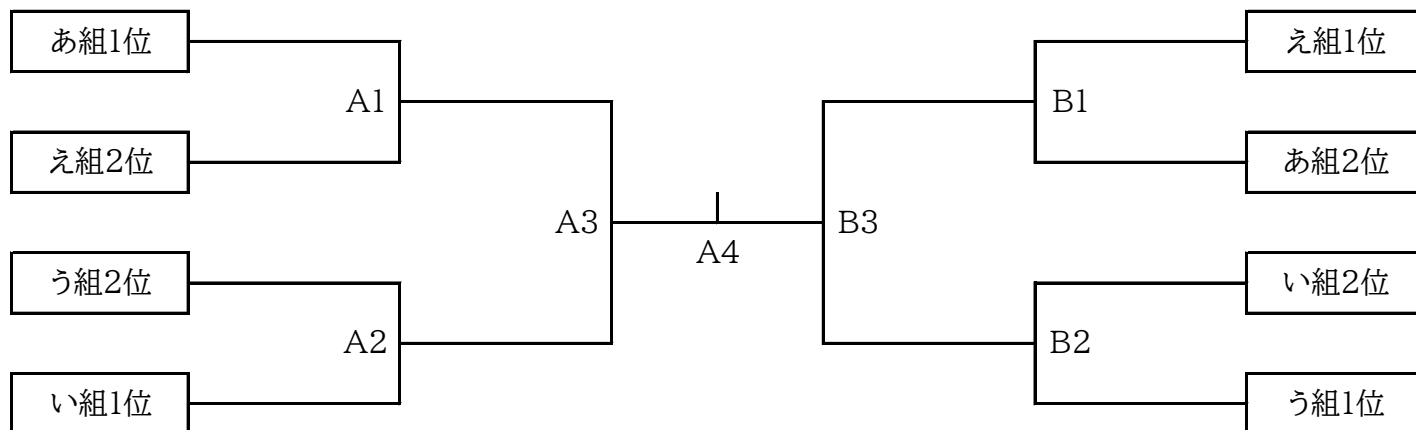
令和5年度県北地区中学生バレーボール選手権大会(2日目 男子)

期日： 令和6年3月3日(日)

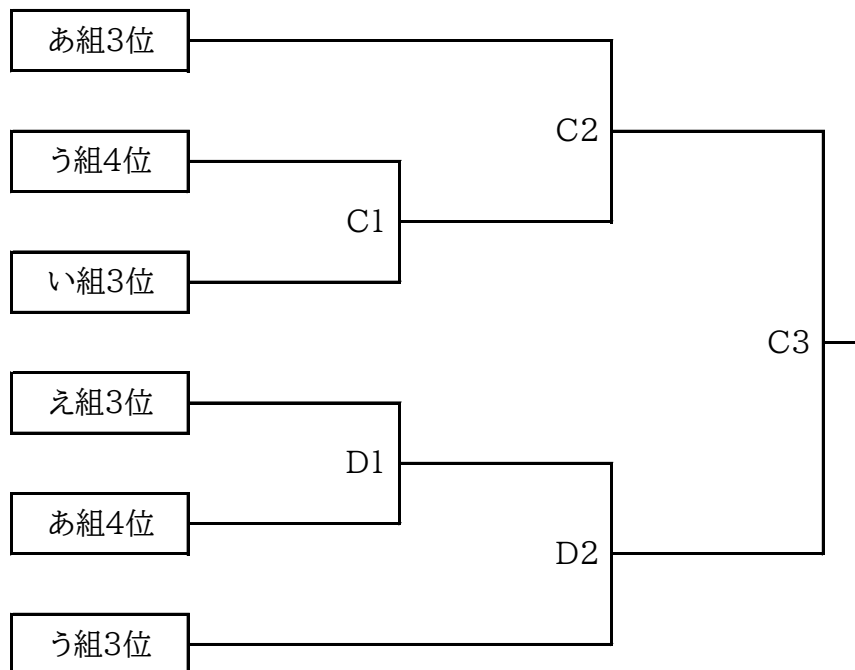
会場： 早岐中学校(A・B)

江迎中央体育館(C・D)

1・2位トーナメント



3・4位トーナメント



※試合は25点3セットマッチ。(WTO(給水タイム)はなし。)

※プロトコールを実施する。

※第1試合目の審判は、第2試合目のチームから4名ずつ出ようにする。

※昼食時間は設定しない。

※審判はトーナメントが違っていても、そのコートで試合をした敗者が審判を行うこと。

※第2試合終了後Cコートを練習試合会場として使用してもよい。希望するチームは本部まで連絡すること。

※会場責任者の先生は結果を早岐中学校の西山まで連絡してください。